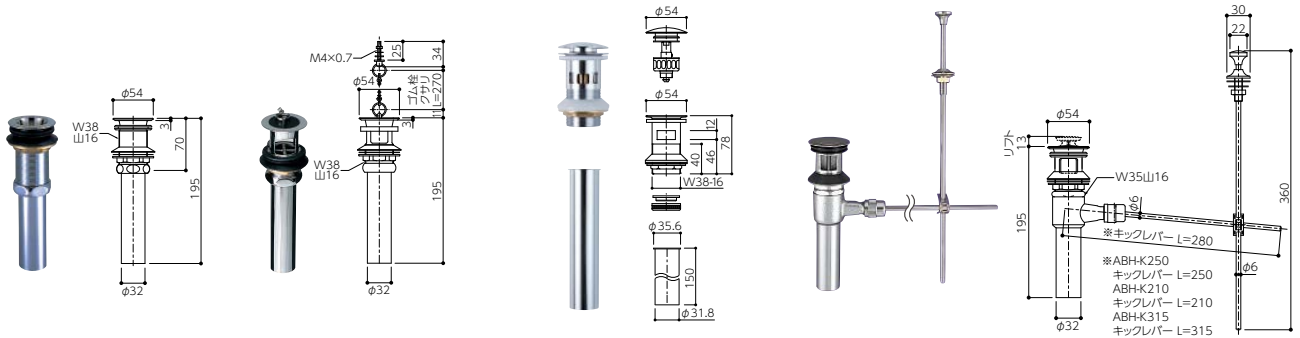


専用排水栓(φ32)



ABH-32
直管付丸鉢排水栓
オーバーフロー無しボウル用

ABH-33T
直管付横穴排水栓
オーバーフロー有りボウル用
(ポップアップ無し)

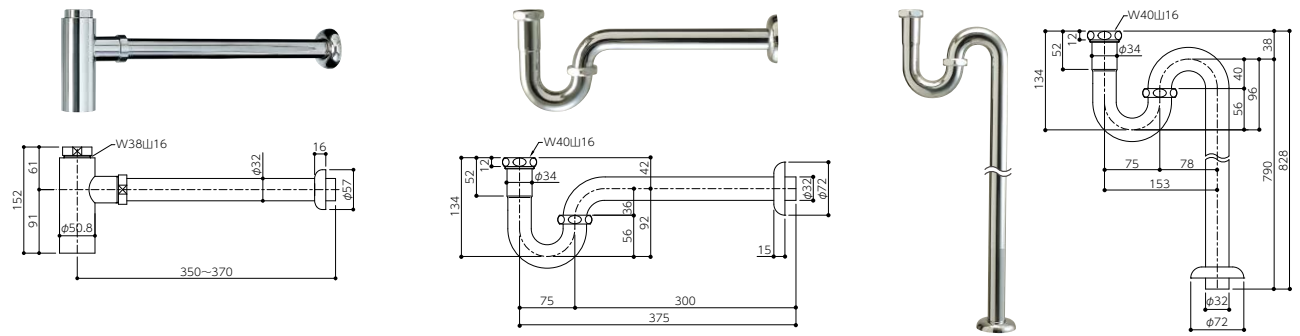
ABH-34M
プッシュ式ポップアップ横穴排水栓
オーバーフロー有りボウル用
(ポップアップ無し)

ABH-K280/K250/K210/K315
引き棒式ポップアップ仕様
オーバーフロー有りボウル用(ポップアップ有り)

- ABH-K280、K250、K210、K315はキックレバーの長さ違いとなります。
- ポップアップ取付用天板開口：φ12mm
- ヘアキャッチャー栓の場合は別途ABH-HF1をご用意ください。

ABH-C 片ツバ直管
※ABH-34Mとセットでご使用ください。

専用トラップ



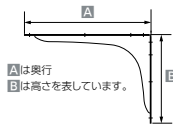
H761-32-AH ポルトトラップ(φ32)

ABT-P Pトラップ(φ32)

ABT-S Sトラップ(φ32)

専用ブラケット

ラピード洗面カウンター専用のブラケットです。プールや屋外ではステンレス製ブラケットBSUSシリーズをご使用ください。



※ブラケット・Lアングルには専用ビスを同梱しております。

BZシリーズ
(ST製/白焼付塗装)

カラー：日塗工色(N-95)
写真はBZ500

BZ500	A 500× B 350mm
BZ400	A 400× B 350mm
BZ350	A 350× B 300mm

BSUSシリーズ
(SUS304製/ヘアライン仕上げ)

BSUS500	A 500× B 350mm
BSUS400	A 400× B 350mm

ラピード
スタンダードカウンター用(汎用)
固定タイプ
(ST製/白焼付塗装)

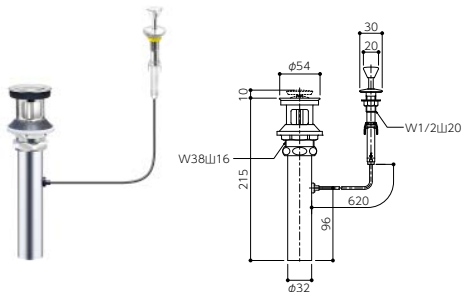
カラー：日塗工色(N-95)
写真は固定タイプ500

固定タイプ500	A 490× B 300mm
固定タイプ400	A 400× B 240mm
固定タイプ260	A 260× B 160mm

Lアングル
(ST製/白焼付塗装)

カラー：日塗工色(N-95)
写真は一般洗面用

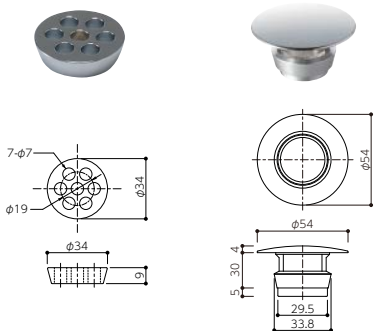
L500	A 500× B 40×40×t.2.3mm
L630	A 630× B 40×40×t.2.3mm
L330	A 330× B 40×40×t.2.3mm



ABH-700W ワイヤー式ポップアップ仕様

- オーバーフロー有りポウル用(ポップアップ有り)
- ポップアップ取付用天板開口：φ15mm
- ヘアキャッチャー付き

オプション

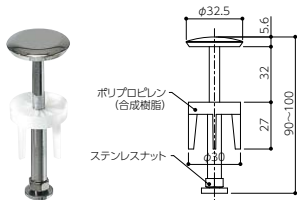


ABH-H39 排水目皿

- ABH-32、33T対応
- 着脱式

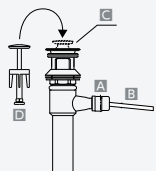
ABH-H341 排水化粧キャップ

- ABH-32対応
- 着脱式



ABH-HF1 ポップアップ用ヘアキャッチャー栓

- ABH-K280、K250、K210、K315の排水ヘッド部と取り替えてご使用ください。
- 着脱式



1. Aをまわす
2. Bのキックレバーを抜く
3. Cのポップアップ栓を抜く
4. Dを差し込みAを閉める
5. ABH-HF1を入れる
6. 水が溜まるようDの高さを調整する。

製品対応表

Office & Public

商品名	専用排水栓				オーバーフロー無し	専用トラップ	専用ブラケット
	オーバーフロー有り						
	ポップアップ有り		ポップアップ無し				
引き棒式	ワイヤー式	プッシュ式	ゴム栓式				
ステイトデュオXL							
ステイトデュオ	-	ABH-700W	ABH-34M	ABH-33T	ABH-32	H761-32-AH ABT-P ABT-S	BZ500
トレスデュオ							BZ400
ブルデュオ							BZ350

Design Counter

商品名	専用排水栓				オーバーフロー無し	専用トラップ	専用ブラケット
	オーバーフロー有り						
	ポップアップ有り		ポップアップ無し				
引き棒式	ワイヤー式	プッシュ式	ゴム栓式				
ザシクノエルス	-	-	-	-			BZ500
リブソ	-	-	-	-			
ミルム	ABH-K210	ABH-700W	ABH-34M	ABH-33T		H761-32-AH ABT-P ABT-S	BZ350/L330
ガーレ	-	-	-	-			BZ350
カーボ	-	-	-	-			BZ400
アラン	-	-	-	-			専用脚金物
タニオリ	-	-	-	-		ABT-P・ABT-S	BZ400
スティートXL	-						
スティート	ABH-K210						
スクエアキュート	ABH-K280	ABH-700W	ABH-34M	ABH-33T			BZ500
スクエア	ABH-K250						
スクエアM	ABH-K280						
ピヨ	-	-	-	-	ABH-32		BZ400
ラウンド							BZ350
ラウンドC	ABH-K280						L500
ラウンドM	ABH-K250					H761-32-AH ABT-P ABT-S	BZ350
ラウンドMC	ABH-K280	ABH-700W	ABH-34M	ABH-33T			L330
ビーンズ	ABH-K280	ABH-700W	ABH-34M	ABH-33T			BZ500
ビーンズM	ABH-K250						BZ400
ビーンズMC	ABH-K250						L500
オーバル	ABH-K280						BZ500
オーバルM	ABH-K250						BZ350
フラットエッジ	-	-	-	-			専用脚金物
STB400F	ABH-K280						
STB350R	ABH-K250	ABH-700W	ABH-34M	ABH-33T			固定タイプ500
STB450V	ABH-K250						

Universal Counter

商品名	専用排水栓				オーバーフロー無し	専用トラップ	専用ブラケット
	オーバーフロー有り						
	ポップアップ有り		ポップアップ無し				
引き棒式	ワイヤー式	プッシュ式	ゴム栓式				
RHS-HD	ABH-K210						
RHS-H							
RHS-F							
RHS-A	ABH-K280	ABH-700W	ABH-34M	ABH-33T			BZ500
RHS-G							
RHS-B					ABH-32	H761-32-AH ABT-P ABT-S	
RHS-HS							
RHS-MS	-	-	-	-			
RHS-T	ABH-K280						BZ400
RHS-R	ABH-K315	ABH-700W	ABH-34M	ABH-33T			
RHS-C	ABH-K280						L630
RHS-CS	-	-	-	-			L330

- ※排水栓・トラップ取り付けは、衛生設備工事です。
- ※フレキシブルシンクは、P.61～64をご参照ください。
- ※フロートユニは、P.96をご参照ください。
- ※ストアポウル・ラバトリーポウルは、P.107をご参照ください。
- ※ABH-K280・K250・K210・K315はキックレバーの長さ違いとなります。ポップアップの取り付け位置によって対応品が異なります。